



KABA[®]

Kaba elolegic digitalzylinder

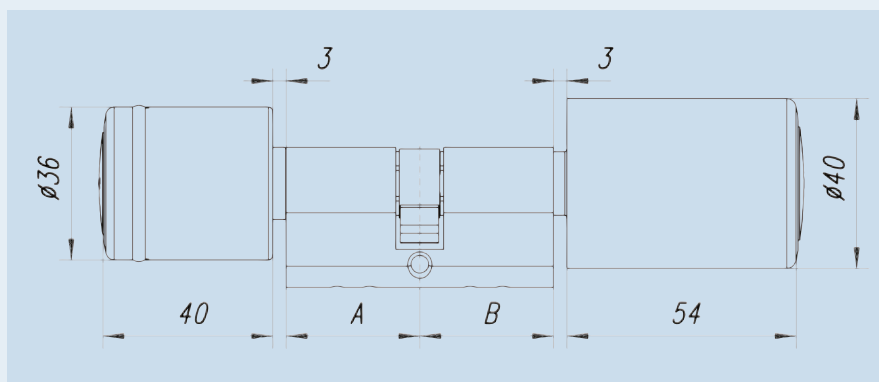
Dieser digitale Zylinder ermöglicht das einfache Aufrüsten von bestehenden mechanischen Türschlössern zu einem mechatronischen stand-alone Zutrittskontrollsystem. Das vorhandene Türschloß muss nicht ausgewechselt werden. Die im Knauf integrierte Elektronik erkennt kontaktlos Schlüssel, Karten oder andere Medien. Mit den TimePro-Funktionen kann eine Zeitperiode für eine permanente Türöffnung programmiert werden, wenn z.B. tagsüber eine Tür ohne Identifikation begehbar sein darf.



Sicherheit, Komfort, Organisation - der Kaba elolegic digitalzylinder

Ihr Nutzen

- Erhöhte Sicherheit bei maximaler Flexibilität
- Einfache und schnelle Montage
- Hohe Servicefreundlichkeit
- Kombinierbar mit mechatronischen und mechanischen Zylindern derselben Anlage
- Hohe Bedienfreundlichkeit mit optischer (rot/grün) und akustischer Zutrittssignalisierung
- Weitere Farbgebungen - auf Anfrage - für vielseitigen Einsatz möglich
- Sabotagesicher mit Aufbohrschutz: Elektronik im Innenknäuf
- Flexible Zeitprogrammierung für permanenten und/oder temporären Zutritt sowie Tag-/Nacht- und Office-Funktion (TimePro)
- Ereignisspeicher für die letzten 1.000 Bewegungen bei T- und U-Line
- Einsatz in Feuerschutztüren gemäss EN1634 möglich
- Einsatzmöglichkeit in Fluchttüren besteht, ist jedoch abhängig vom jeweiligen Schlosstyp
- Mit der Kaba CardLink™ Technologie ist die Aufwärtskompatibilität zur Onlinewelt vollumfänglich garantiert



Programmierung

Berechtigungen können mit den Master-Medien, dem Programmiergerät und der PC-Software anwendungsgerecht programmiert und verwaltet werden.

Anwendungsgebiete

- Universitäten
- Krankenhäuser/Pflegeeinrichtungen
- Banken/Versicherungen
- Nationale-/Kommunale Bauten
- Industrie
- Flughäfen usw.

Technische Daten

- Stromversorgung: Handelsübliche Lithium CR2 Batterie
- Kennzeichnung: CE
- Anzahl Master B Programmiermedien: max. 200 pro Zylinder
- Permanente Berechtigungen pro Elektronik: unbegrenzt

max. 2400 pro Zylinder

- Schutzart: Aussenknäuf IP54 (spritzwassergeschützt)
- Temperaturen: Aussenknäuf: -25° C bis +70° C Innenknäuf: 0° bis +50° C
- Luftfeuchtigkeit: 0 bis 95% rH, nicht betauend
- Schutzklasse nach VdS Kl. B, optional
- Ausführungen: Europrofilzylinder 17 mm, vernickelt Edelstahl-Look, vernickelt sandgestrahlt, matt verchromt oder Messing poliert
- Abmessungen: Europrofil 17 mm A/B-Seite: ab 27.5/27.5 mm in 5-mm-Schritten pro Seite, bis max. 125 mm je Seite